



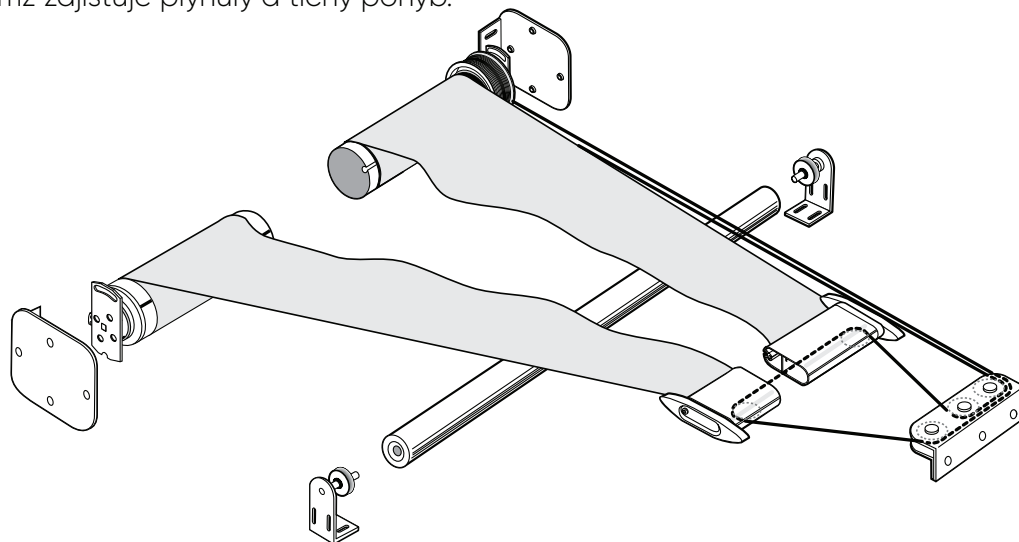
TESS 101

INTERIÉROVÝ TROJHRANNÝ NAPÍNACÍ SYSTÉM

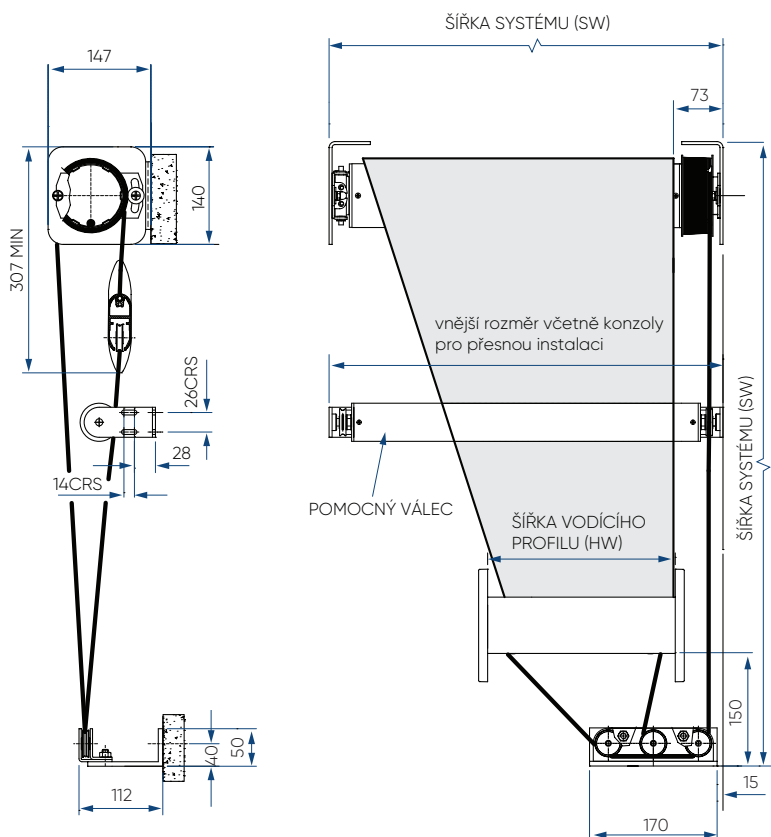
Vyzkoušené řešení pro trojúhelníkové prosklené plochy. Rovné i zakřivené.

Moderní prosklení může vypadat všelijak, ale tvar čtverce mít nejspíš nebude. TESS 101 dosáhne do rohů, pokryje pravoúhlé trojúhelníky a díky pomocným válcům dokáže kopírovat jakýkoliv projekt. Díky neomezeným barevným provedením a široké škále tkanin je tento model vhodným řešením pro jakýkoliv projekt. Jednoválcový mechanismus udržuje tkaninu pod nepřetržitým napětím, čímž zajišťuje plynulý a tichý pohyb.

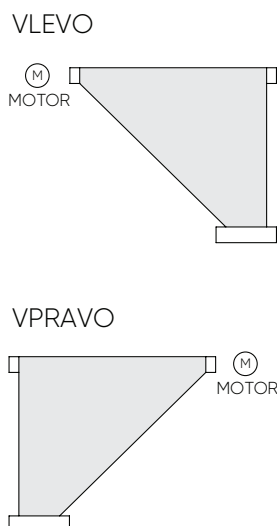
- Jednoválcový napínací systém
- Libovolný úhel i směr
- Vykrytí i 90° trojúhelníkových tvarů a rohů
- Úhly a křivky
- Spolehlivé a robustní



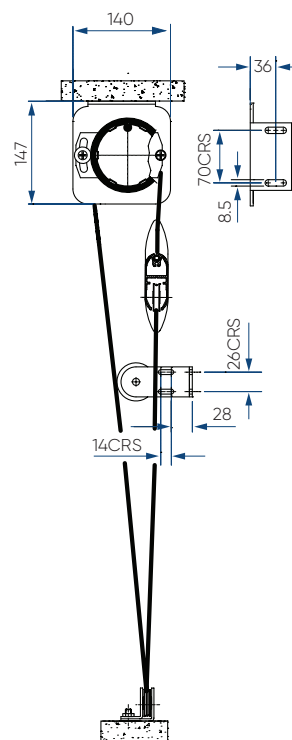
STROPNÍ UCHYCENÍ



POZICE MOTORU



BOČNÍ UCHYCENÍ



ZÁKLADNÍ INFORMACE

Typické použití	Trojúhelníkové nebo klenuté zasklení
Tvar	Pravoúhlý trojúhelník
Směr pohybu	Libovolný
Vedení	Žádné
Šířka	870 mm - 4000 mm
Vyložení	≤5000 mm
Plocha tkaniny	≤9 m ²
Konzoly	Hliníkové
Pomocné válce	Hliníkové
Povrchová úprava	Práškové lakování
Možnosti montáže	Stropní, boční

TECHNICKÉ SPECIFIKACE

Napnutí tkaniny	>100 N
Hmotnost bez tkaniny	~7.5 kg + 4.2 kg/m šířky
Fixační zátěž	≤36 kg na jednu konzolu
Provozní teplota	0 to 55 °C
Motor	15 Nm, 17 rpm
Napětí, příkon a spotřeba energie	230 V, 50 Hz, 140 W, 0.65A 120 V, 60 Hz, 130 W, 1.1A
Maximální doba pohybu	4 min
Rychlost tkaniny	~5 m/min
Ovládání	Rádiové, kabelové

