

# TECHNICKÁ STÍNÍCÍ ŘEŠENÍ



## TESS



Již více než 30 let posouvá firma Guthrie Douglas hranice designu automatických napínacích zařízení. V dnešní době je možné zastínit téměř jakoukoli konstrukci bez ohledu na úhel, tvar či umístění.

Automatické stínicí systémy vyrobené z tkaniny jsou na rozdíl od žaluzií a fólií stahovatelné, takže když nesvítí slunce, můžete si užívat světla a výhledu.

# TESS™

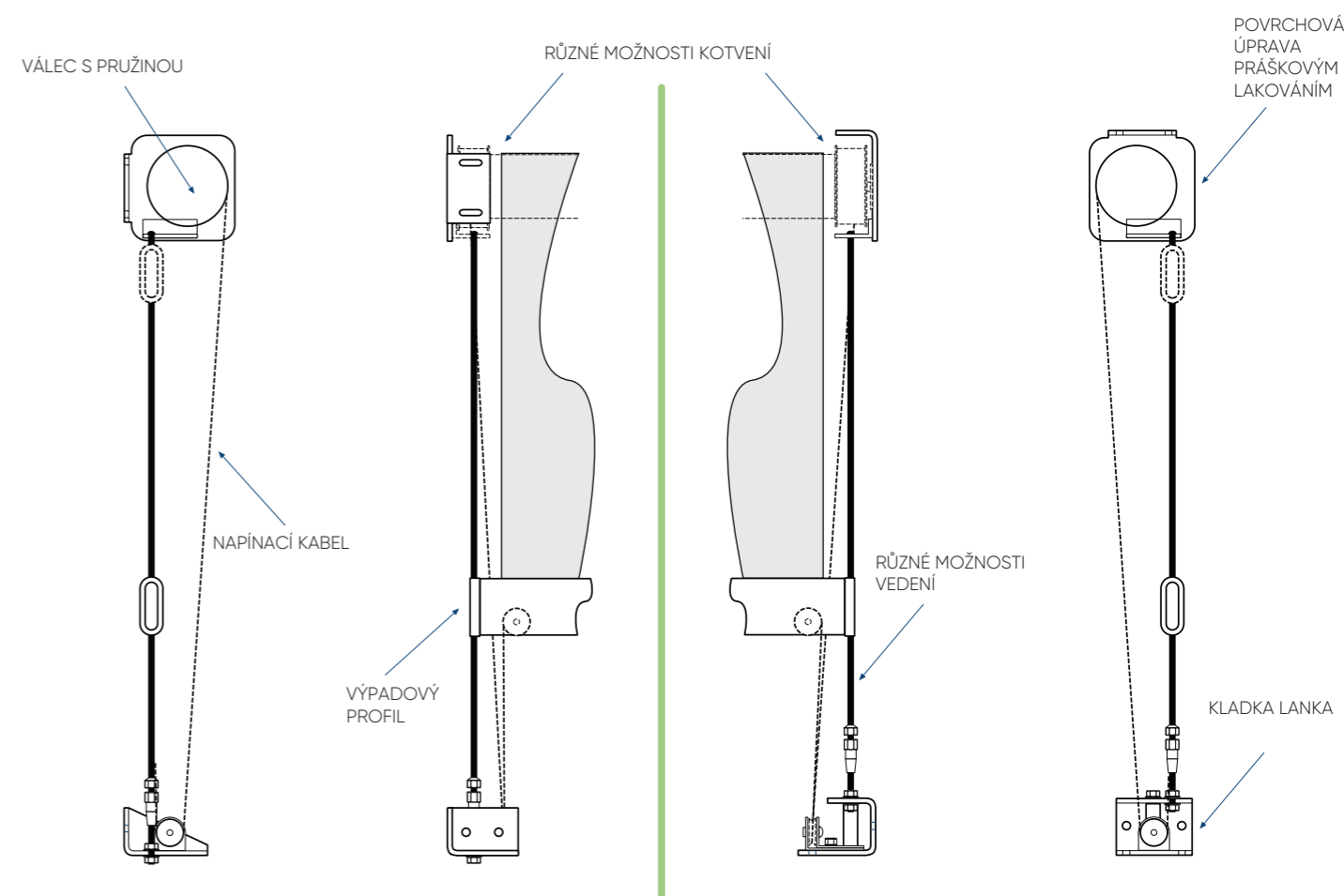
- SYSTÉM PRO NÁROČNÉ PROSTORY



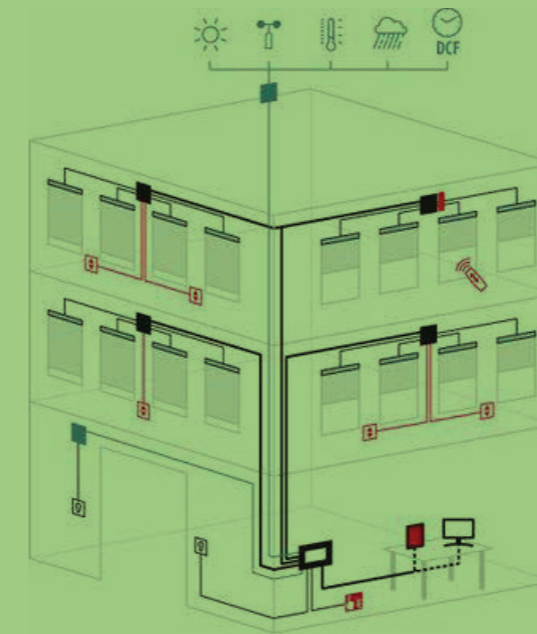
Náš jednoválcový mechanismus udržuje tkaninu pod nepřetržitým tlakem, čímž zajišťuje plynulý a tichý pohyb.

Řada poměrně diskretních vodících systémů a flexibilních konzol umožňuje snadnou dodatečnou instalaci a zároveň zajistí, že stínění do vaší skleněné konstrukce skvěle zapadne a při zatažení bude skoro neviditelné. Díky neo-mezeným barevným provedením a široké škále tkanin je vhodným řešením pro jakýkoliv projekt.

TESS je unikátní systém, který jako jediný dokáže zastínit až 100 m<sup>2</sup> pouze jedním stínicím prvkem.







# INTELLIGENCE

AUTOMATIZOVANÉ STÍNĚNÍ PRO JAKÝKOLIV ÚHEL I SMĚR

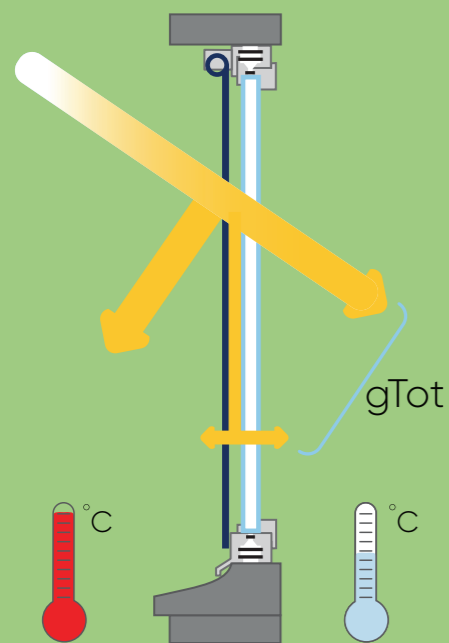
Vliv slunečního záření na budovy je vysoce proměnlivý, avšak budovy musí obyvatelům poskytovat stabilní prostředí. Všechny TESS systémy jsou poháněny motorem a korespondují s širokou škálou ovládacích systémů, od komerčních BMS systémů a otevřených síťových platform po samostatné nástěnné vypínače.



# ÚSPORNOST

MINIMALIZACE ENERGETICKÉ SPOTŘEBY A MAXIMALIZACE KOMFORTU BEZ KOMPROMISU V DESIGNU

Kontrola přísunu slunečního svitu a tepla je klíčovým bodem udržitelného stavebního designu. Automatizované stínící prvky dokážou snížit energetické nároky na klimatizaci o více než 70% a na osvětlení o více než 50% (REHVA 2010), čímž zvyšují komfort a produktivitu a zároveň šetří energii.



CE

# SPOLEHLIVOST

NAVRŽENO A VYROBENO V ANGLII Z EVROPSKÝCH KOMPONENTŮ

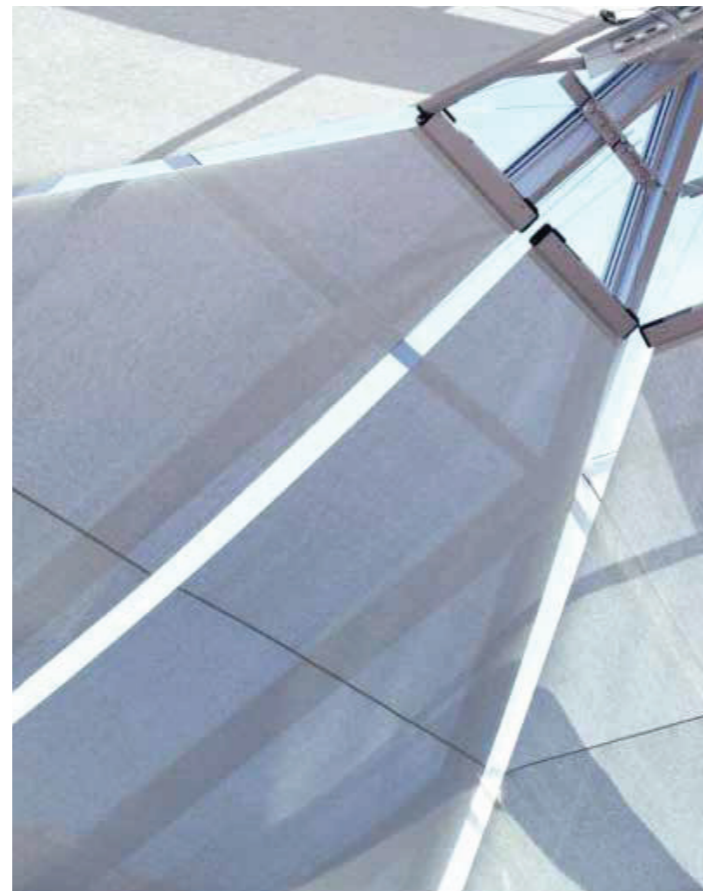
Systémy TESS jsou vyrobeny v souladu s přísnými standardy kvality. Jsou navrženy a testovány, aby překročily očekávání zadavatelů a jsou:

- » označeny známkou kvality CE - EN13561
- » v seznamu BREEAM a LEED
- » certifikovány dle ISO9001:2008.



BREEAM®





# PŘEHLED PRODUKTŮ

ŘADA	ROZMĚR	PRODUKT	INTERIÉR	EXTERIÉR	TYP TVAR	VEDENÍ	APLIKACE
TESS 600 Kompaktní design pro menší okna a zatemnění	$<13m^2$	TESS 640	●	●	■	TYČ	
		TESS 660	●	●	■	SIDELOCK	
		TESS 600	●	●	⤿	—	
		TESS 601	●		▲	—	
		TESS 602	●		▲	—	
TESS 100 Flexibilní řada interiérových systémů bez kazety pro ploché, zakřivené nebo trojúhelníkové zasklení	$<18m^2$	TESS 140	●	●	■	LANKO	
		TESS 120	●		■	VODÍČÍ KOLEJNICE	
		TESS 100	●		⤿	—	
		TESS 101	●		▲	—	
		TESS 102	●		▲	—	
TESS 400 Flexibilní řada exteriérových systémů bez kazety pro ploché, zakřivené nebo trojúhelníkové zasklení	$<16m^2$	TESS 440		●	■	KABEL	
		TESS 420		●	■	VODÍČÍ KOLEJNICE	
		TESS 400		●	⤿	—	
		TESS 401		●	▲	—	
		TESS 402		●	▲	—	
TESS 200 Silný dvouvlácnový systém pro velké prostory	$<60m^2$	TESS 200	●		⤿	—	
TESS 300 Robustní vertikální systémy pro velké prostory	$<72m^2$	TESS 308/312	●		■	—	
TESS 500 Velký horizontální pergolový systém	$<100m^2$	TESS 512	●	●	■	KABEL	





Realizace Bohemiaflex CS – Zámek Halič, 2015 – 2016



CE



**Guthrie Douglas**

Bohemiaflex CS – partner Guthrie Douglas v České republice